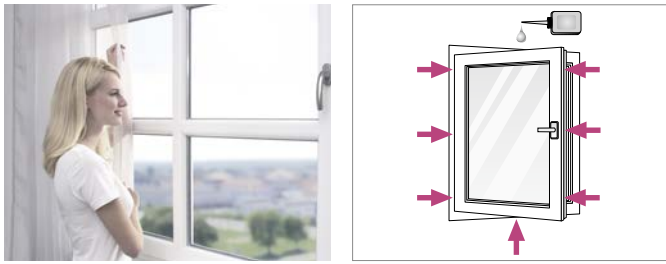


# DIE RICHTIGE BEDIENUNG, PFLEGE UND WARTUNG IHRER FENSTER



## Wie erfolgt die regelmäßige Pflege des Rahmens?

Durch Staub oder Regen bedingte Verunreinigungen entfernen Sie einfach mit einem handelsüblichen Spülmittel oder dem REHAU Pflege-Reiniger\* und einem weichem Tuch.

## Wie erfolgt die regelmäßige Pflege des Glases?

Fenstergläser reinigen Sie mit klarem, warmem Wasser und einem guten Fensterleder.

Bitte beachten Sie:

- Verwenden Sie keine aggressiven oder lösungsmittelhaltigen Pflege- und Poliermittel oder anlösende Reiniger, wie z.B. Kunstharzverdünnung, Aceton etc.
- Verwenden Sie keine Scheuermittel
- Verwenden Sie keine harten Gegenstände wie z.B. Spachteln, Drahtbürsten, raue Schwämme etc.

## Was ist bei hartnäckiger Verschmutzung zu beachten?

Durch Belastungen in der Luft (z.B. Flugrost, Industriestaub, Dieselruß), beispielsweise in der Nähe von Industrie- und Bahnanlagen, können hartnäckig anhaftende Ablagerungen entstehen.

Wir empfehlen zur Entfernung und Vermeidung dieser Ablagerungen eine regelmäßige Reinigung mit dem REHAU Pflege-Reiniger\*.

\*REHAU Pflege-Reiniger erhältlich für:

- weiße/lackierte Profile
- kaschierte Profile



## Was ist als Erstes zu tun?

Bitte ziehen Sie die Schutzfolie direkt nach dem Einbau der Fenster ab.

## Wie erfolgt die Wartung der Beschläge?

Mindestens einmal im Jahr sollten Sie den beweglichen Beschlagsteilen einen Tropfen Öl gönnen, damit sich Ihre Fenster auch weiterhin reibungslos öffnen und schließen lassen.

## Empfehlung:

Um eine dauerhafte Beeinträchtigung der Funktionen auszuschließen, empfehlen wir die Wartung der Beschlagsteile auf festen Sitz, Gängigkeit und Bedienbarkeit durch Ihren REHAU Fensterfachbetrieb.

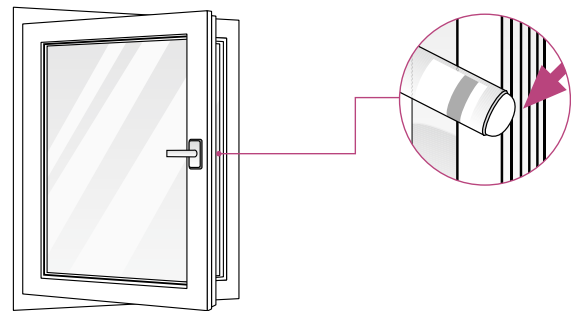
## Wie erfolgt die Pflege der Dichtungen?

Die Dichtungen mit Wasser reinigen und mit einem Silikonstift regelmäßig fetten.

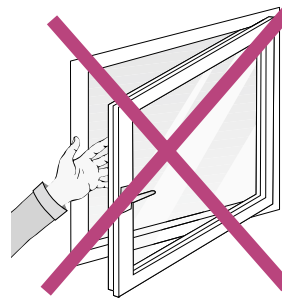
## Das brauchen Sie zur Pflege und Wartung Ihrer Fenster:

- Handelsübliche Spülmittel zur regelmäßigen Reinigung der Gläser und Rahmen bei leichten Verschmutzungen
- Fensterleder für den glasklaren Durchblick
- REHAU Pflege-Reiniger zur fachgerechten Reinigung und Pflege der Rahmen, vor allem bei starken und emissionsbedingten Verschmutzungen
- Harzfreie Öle für Beschläge
- Weichen Lappen für die Erhaltung der schönen, glänzenden REHAU Profiloberflächen
- Silikonpflegestift zum Fetten der Dichtungen

## Einfetten der Dichtungen:



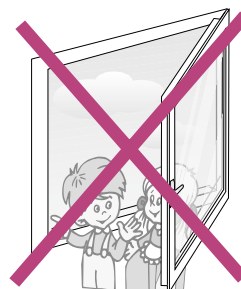
## Hinweise zur Fensterbenutzung:



### Einklemmen vermeiden

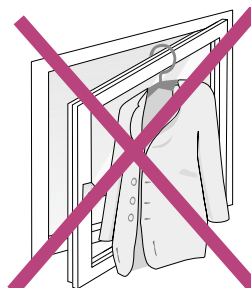
Im Öffnungsspalt zwischen Flügel und Rahmen besteht die Gefahr des Einklemmens.

Bei offen stehendem Fenster sind Verletzungen durch Windstöße nicht auszuschließen. Verriegeln Sie Ihre Fenster bei Windeinwirkung.



### Absturz verhindern

Achten Sie insbesondere in Haushalten mit Kindern darauf, dass Fenster niemals unbeaufsichtigt geöffnet bleiben.



### Belastungen ausschließen

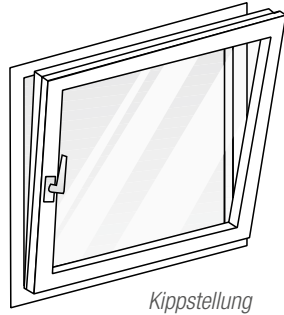
Bitte benutzen Sie den Fensterflügel nicht als Garderobe oder Stehleitersatz.

# DIE RICHTIGE BEDIENUNG, PFLEGE UND WARTUNG IHRER FENSTER

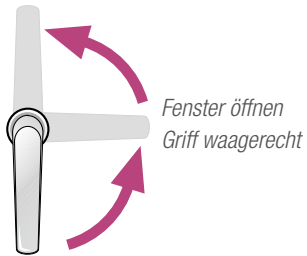
## Hinweise zur Funktion und Handhabung:

### Dreh-Kipp-Ausführung

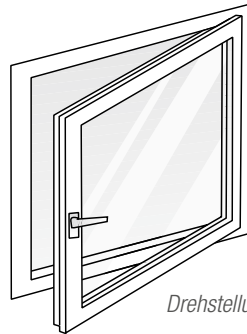
Fenster kippen  
Griff senkrecht oben



Kippstellung



Fenster öffnen  
Griff waagrecht

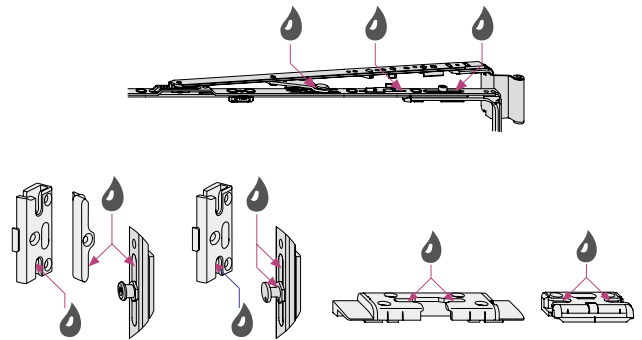


Drehstellung

Fenster schließen  
Griff senkrecht unten

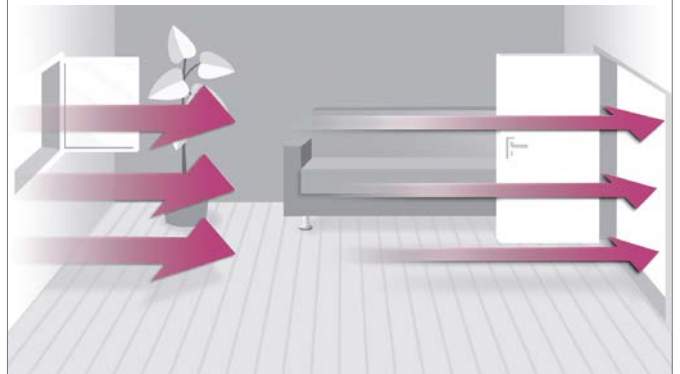
## Hinweise zur Wartung der Beschläge:

Die beweglichen Teile der Beschläge sind mindestens 1 x jährlich zu ölen:



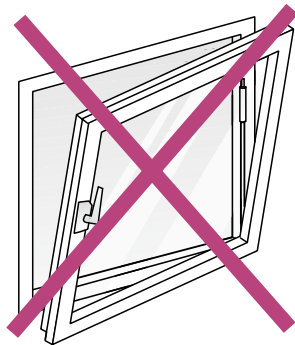
## Hinweise zum richtigen Lüften:

Moderne Fenster schließen sehr dicht und sparen so viel Heizenergie. Auf Grund dieser Dichtheit ist ein regelmäßiges Lüften sehr wichtig. Damit wird die Raumluft reguliert und so gleichzeitig Schimmelbildung, Bauschäden und der Verschlechterung des Wohnklimas vorgebeugt. Effektiv lüften Sie durch gleichzeitiges Öffnen aller Fenster. Durch den Durchzug wird die Luft in kurzer Zeit gänzlich erneuert und die Bauteile kühlen nicht aus. Grundsätzlich empfehlen wir die Erstellung eines Lüftungskonzeptes nach DIN 1946-6.



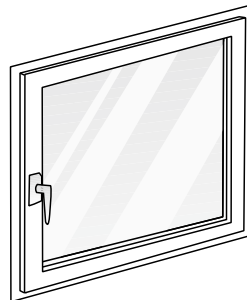
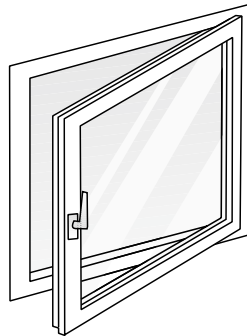
## Fehlbedienung – was tun?

Wird der Fenstergriff bei bereits geöffnetem Fenster in die Kippstellung gebracht, löst sich der Flügel aus seiner Verriegelung.



### Gehen Sie bitte wie folgt vor:

1. Lassen Sie den Fenstergriff in Kippstellung.
2. Drücken Sie den Flügel komplett an den Rahmen.
3. Drehen Sie den Griff um 180° nach unten in die Verriegelungsposition.
4. Nun können Sie das Fenster wieder normal bedienen.



## Ihr Fensterfachbetrieb: